



İlk adımlarımızı atarken nasıl bir marka, hangi logo, hangi kurumsal değerlerle ürünlerimizi pazarlayacağımızı, müşterilerimize markamızı nasıl lanse edeceğimizi, kendimizi nasıl ifade edip daha geniş kitlelere tanıtacağımızı düşünürken, bugün bir baktık ki koskoca bir yılı geride bırakmışız. Markamızın ilk gününden bugüne bir bebeğin yıl içerisinde emeklemesi , yürümesi ve koşması gibi bizim için inanılmazı tam bir yıla sığdırabilmenin gururu ile doğum günümüzü kutlamaktayız. “abi” olarak bir tanesi yurt içi bir tanesi yurt dışı olmak üzere iki fuara katılmadık. Kataloğumuzu iki kere yenileyerek hemen hemen sayısı 300’ün üzerinde ürün gamına ulaştık ve 2023 senesi boyunca okuduğunuz bu sayı da dahil dokuz adet aylık dergi çıkardık. İş ortaklarımıza kendimizi daha iyi ifade edebilmek için ofisimizde ürünlerimizi sergilediğimiz bir showroom hazırladık. Yurt içinde olduğu kadar yurt dışında da müşteri sayımızı arttırdık ve ürün gamımıza her ay minimum iki adet yeni tasarım ilave ederek ürün yelpazemizi genişlettik. Bir yıl içerisinde sığdırdığımız bu yaptıklarımız sadece hatırlayabildiklerimiz.

Bu sayede bu ayki konumuz olan KNOW-HOW (Bilgi Birikimi) da şirket kültürümüzde önemli bir yere sahiptir. Her işimiz, her iş ortağımız, her proje bizlere yeni bir şeyler öğretmekte ve bu öğrenim macerası markamız adına sahip olduğumuz KNOW-HOW’ı giderek arttırmakta ve geliştirmektedir. Yola çıktığımız her projeye bu açıdan bakmakta ve her defasında sahip olduğumuz Know-How’a nasıl katkı sağlayabileceğimize konsantre olmaktayız. Bu yolculuğumuz bize daha çok öz güven, tecrübe ve katkı sağlamaya devam etmektedir.

Avrupa standartlarındaki üretim kalitemizden ödün vermeden, bilgi birikimimize katabildiğimiz her değere verdiğimiz önem ve hassasiyetle, “abi” faaliyetlerine giderek artan bir ivme ile devam etmekte ve önündeki uzun yıllara erebilmek amacıyla var gücüyle çalışmaktadır.

NİCE SENELERE HEP BERABER ULAŞMAK DİLEĞİYLE ,



advanced
beneficial
ideas

35.28.030

PVC DOĞRAMALAR İÇİN DUVAR MONTAJ APARATI



İnşaat sektörünün en önemli bölümlerinden biri olan kapı ve pencere sistemlerine maalesef ülkemizde yeterli önem gösterilmemektedir. Gelişmiş ülkelerde bu sistemler özellikle bir mühendislik dalı haline gelmişken, ki ismi “Cephe Mühendisliği” olarak anılmaktadır, ne yazık ki ülkemizde hangi mühendislik dalına girdiği, hangi mühendislik kolunun ilgi alanı olduğu bile bilinmemektedir.

Kapı ve pencere sistemleri bir yapı için o kadar önemli bir konudur ki, tasarımlarda çözümlenmesi gereken en önemli detay olarak karşımıza çıkmaktadır. İnsanların yaşam alanlarında iç ve dış çevre bağlantısı ancak bu yapı elemanları ile mümkün olmaktadır. Bu sebeple bu elemanların tasarımı kadar montajları da hem konfor, hem sağlamlık hem de kullanım açısından çok önemlidir.

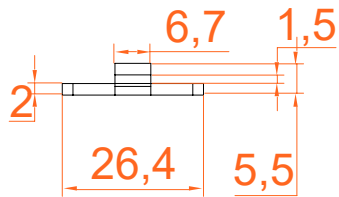
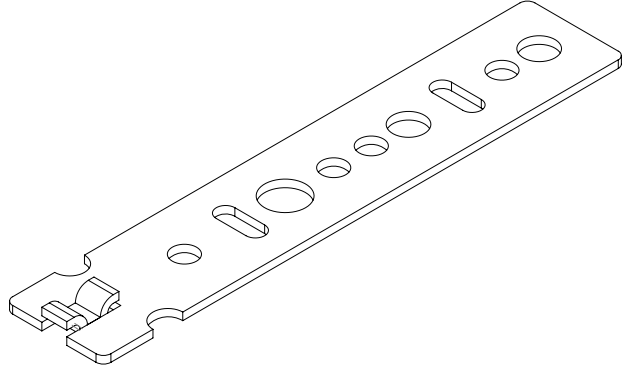
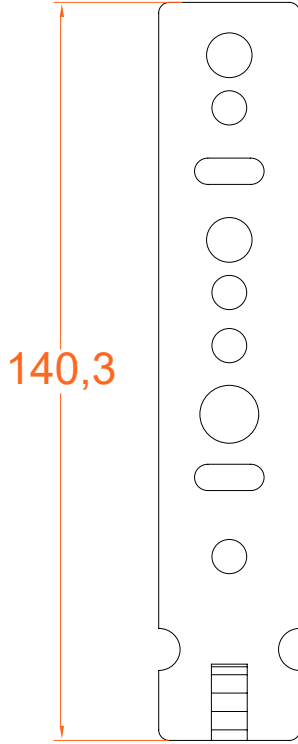
Ülkemizde duvar olarak kullanılan malzemeler genellikle tuğla ve/veya bimsblok olarak tercih edilmektedir. Özellikle tuğla boşluklu bir yapıda ve doğrama montaj yönüne göre boşluklara sahip olduğundan klasik montaj yöntemleri tedbir alınmadığı sürece kesinlikle çok büyük tehlike oluşturmaktadır.

Bu sebeple yeni ürünümüz olan Duvar montaj aparatımız doğramanın dış kasa kanalına sıkıca geçerek ayarlanabilir bir montaj yüzeyi oluşturmakta, ayrıca doğramanın montaj için içten delinmesinin önüne geçerek su girişi ile oluşacak tehlikeleri de bertaraf etmektedir. Bu aparatlar bükülebilir metal olduğundan istenildiği yöne bükülerek duvara geniş bir yüzeyden montaj imkanı sağlamaktadır. Ayrıca tuğla gibi içi boşluklu duvar yüzeylerinde atılan montaj vidalarının boşluğa denk gelerek hiçbir sıkıştırma yapmadan boşta kalmasının da önüne geçilmektedir.

Ayrıca çok önemli bir konu olan kasaların içten patlatılarak duvara monte edilmesi yöntemi, özellikle sürme doğramaların alt kısımlarında kasa delikleri oluşturmakta, bu delikler de kanala giren suların kanaldan tahliyesi esnasında çok büyük tehlike oluşturmaktadır. Bu montaj aparatlarının belki de en büyük faydası bu deliklere gerek kalmadan montaj yapılmasına imkan vermesidir.

Yeni PVC DOĞRAMALAR İÇİN DUVAR MONTAJ APARATI sayesinde;

- Mevcut PVC kasa profillerine uyumluluk,
- Kanala sıkı geçme sayesinde montaj esnasına kadar stabilite,
- Duvar yüzeylerinin açısına göre kolay bükülebilme,
- Yapısı sayesinde kolay ve hızlı montaj imkanı sağlanabilmektedir.
- 14 mm kanal genişliğine uygunluk.





advanced
beneficial
ideas

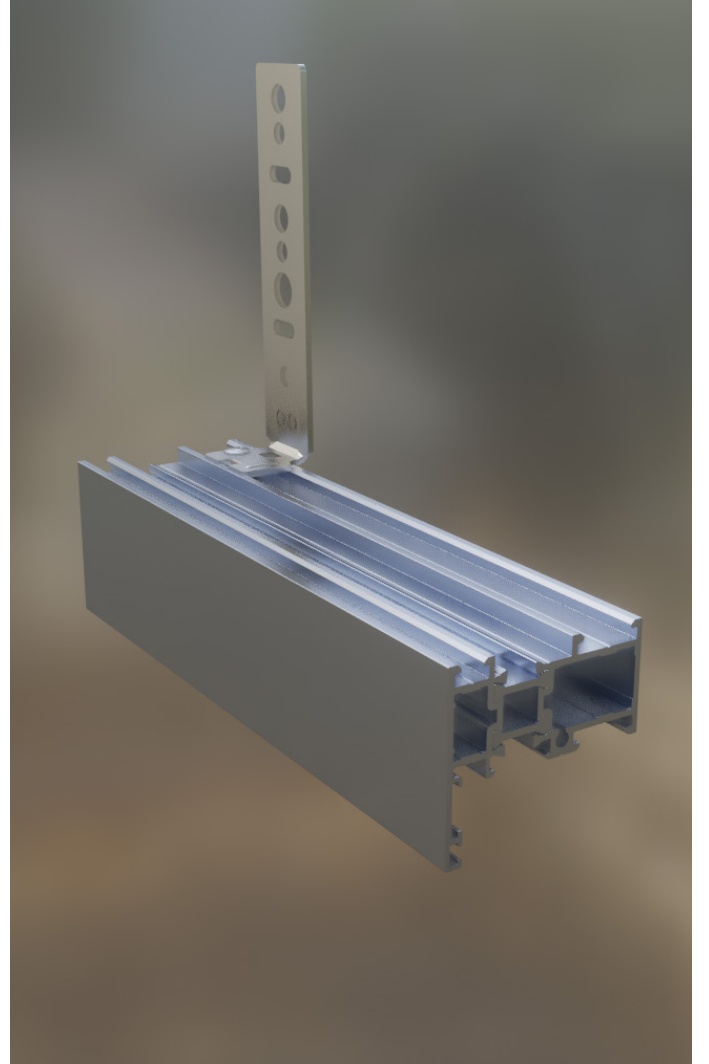
35.28.004

ALÜMİNYUM DOĞRAMALAR İÇİN DUVAR MONTAJ APARATI

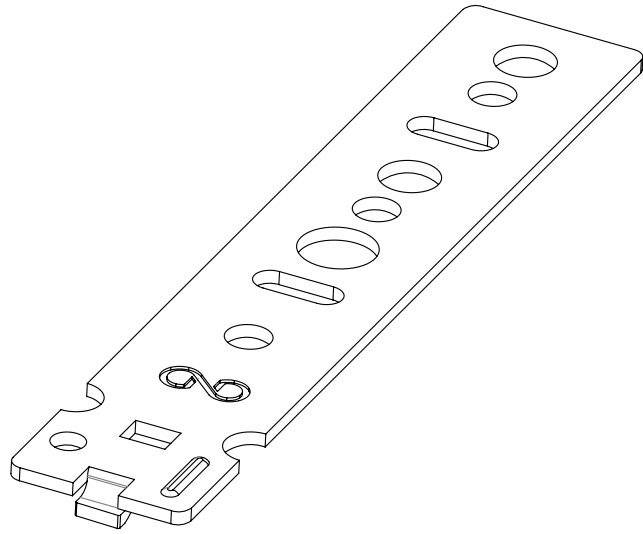
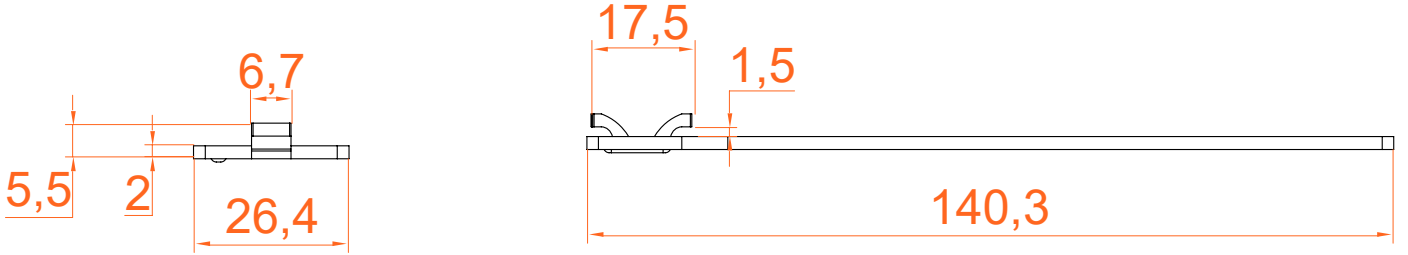


Alüminyum doğramaların PVC doğramalar gibi içlerinde destek sacı kullanılmamasından ötürü montaj sıkıntıları daha da artmaktadır. Özellikle PVC doğramalardaki kasaların patlatılıp vida ile montajlanmasında içlerindeki destek sacı belki doğrama tarafından destek sağlasa bile , üstte anlattığımız gibi duvar açısından bakıldığında sıkıntılar bulunmaktadır. Alüminyum doğramada ise bu sıkıntılar sadece duvar tarafında değil ayrıca kasa tarafında da bulunmakta olup , PVC doğramadaki gibi kasanın patlatılıp vida atılması Alüminyum doğramalarda pek de sağlıklı sonuçlar vermemektedir.

Oysa ki , yeni geliştirdiğimiz bu montaj aparatı sayesinde alüminyum doğramaları delmek ya da patlatmak ihtiyacı olmadan , doğrama kasalarını rahatlıkla duvara monte edilebilir , duvar boşluklarından kaynaklı işlevsiz vidalar atılmasının önüne geçilebilir.



- Yeni ALÜMİNYUM DOĞRAMALAR İÇİN DUVAR MONTAJ APARATI sayesinde ;
- Mevcut alüminyum kasa profillerine uyumluluk ,
- Kanala sıkı geçme sayesinde montaj esnasına kadar stabilite,
- Duvar yüzeylerinin açısına göre kolay bükülebilme,
- Yapısı sayesinde kolay ve hızlı montaj imkanı sağlanabilmektedir.
- 18 mm kanal genişliğine uygunluk.



Rulmanlar	Rollers
Kollar	Handles
Mekanizmalar	Mechanisms
Kilitler	Multilocks
Menteşeler	Hinges
Köşe Bağlantılar	Corner Joints
Plastikler	Plastics
Metaller	Metals
Zamaklar	Zamaks
Katlanır	Folding
Aksesuarları	Accessories
Çelik Raylar	Steel Rails
İzolasyonlar	Plugs
Yağmur Tahliyeler	Drainages
Kamalar	Wedges



www.abisms.com

[Linkedin](#)

[Instagram](#)