

# obi NEWS no: 03

MART SAYISI / MARCH EDITION 03/2023



Bir firmanın sahip olması gereken en önemli varlıklardan birisi bilgi birikimidir. Bu birikim, fonksiyonel ve estetik değerler taşıyan en faydalı tasarımı oluşturmak için size kılavuzluk eder. Fonksiyonunu sürdüren, uzun ömürlü, göze hoş görünen, estetik bir tasarımı oluşturmanın yolu ise doğru malzeme seçimini yapabilmektir.

Bizler yılların verdiği bu bilgi birikimini tasarladığımız her ürüne yansıtma gayreti içerisindeyiz. Bunun için yaptığımız tasarımları tekrar ve tekrar gözden geçirerek nihai haline getirmekteyiz. Ancak bu kararları alırken tasarlanan ürünün kullanım amacı , ürünün içerisinde yer alacağı sistem bilgisi ve tabii ki tasarlanan ürünün imal edilmesi gereken ham madde seçimi bizlerin ürüne kattığı en önemli değer olmaktadır.

İster tüm sistemlerde kullanılacak global ürünler , isterse müşterilerimizin kendi özel ürünleri olsun , bilgimizi , tecrübemizi eksiksiz kullanarak sizlere en iyisini sunma gayreti içerisinde olacağımızdan bugüne kadar olduğu gibi bundan sonra da hiçbir şüpheniz olmasın.

Hep daha faydalı fikirler ile , daha faydalı ürünler yapabilmek dileğiyle...



Özellikle sürme serilerdeki en önemli konulardan birisi sistemin açılıp kapanmasına izin veren mekanizmalardır. Bu mekanizmalar bir önceki sayımızda belirttiğimiz göbek mekanizmalar ve kare pimli kollar ve eksenel kollar olabildiği gibi bu yeni ürünümüzdeki gibi gömme havuz kollar da olabilir. Ancak bu kollar genelde tek nokta kilitlemeler şeklinde üretildiğinden , çok noktalı sistemlere adapte olabilmeleri için , bu yeni ürünümüzdeki gibi tij kumanda edebilme özelliği olmak zorundadır.

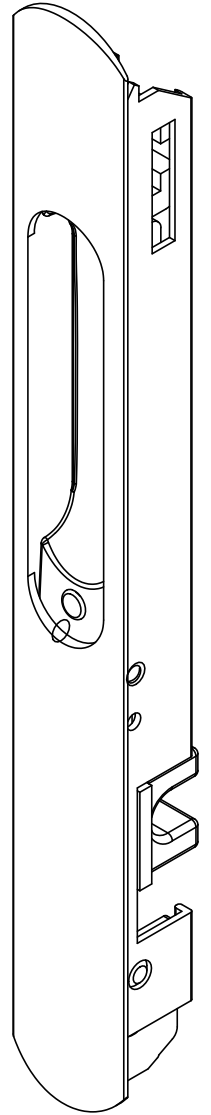
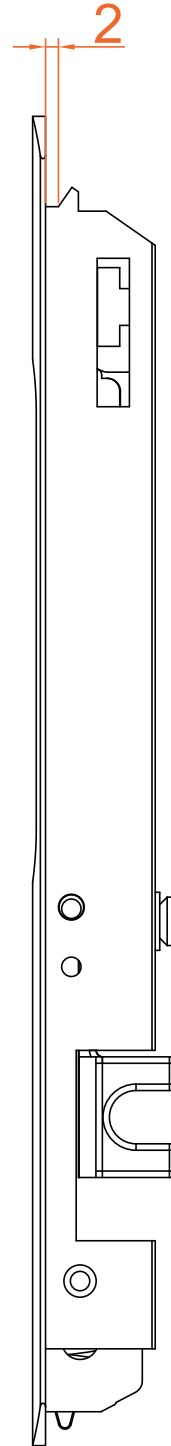
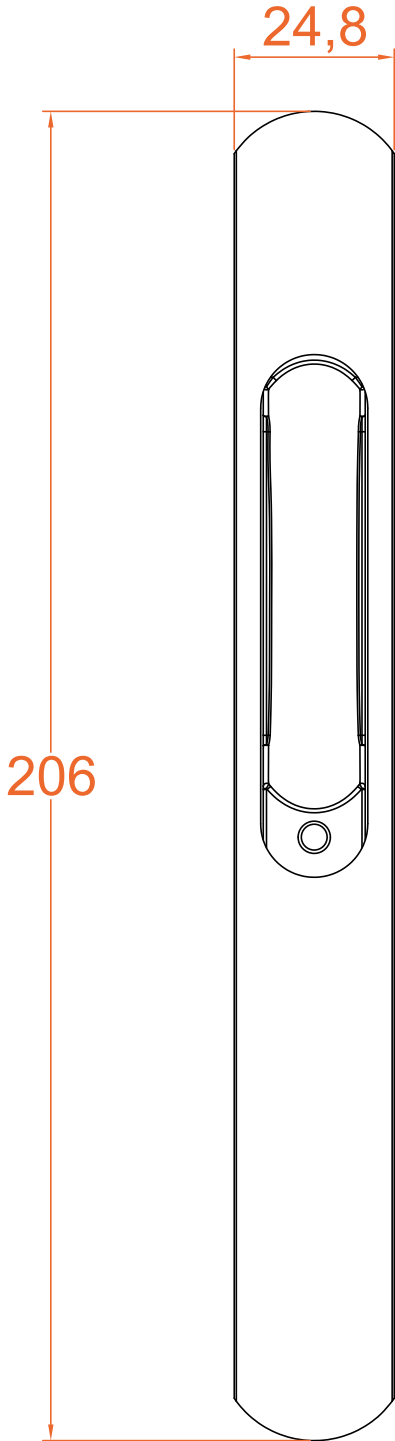
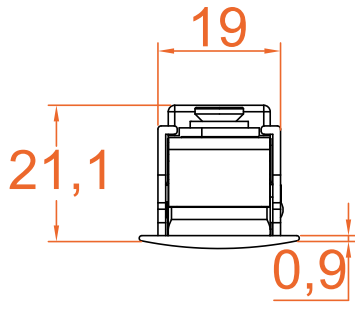
Mekanizmamız içerisinde bulunan tij pim yatağı sayesinde , tij üzerine takılmış olan pime geçerek tij sistemini aşağı ve yukarı yönde hareket ettirerek daha güvenli bir çok noktalı kilitleme sağlayabilmektedir.

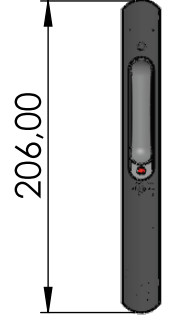
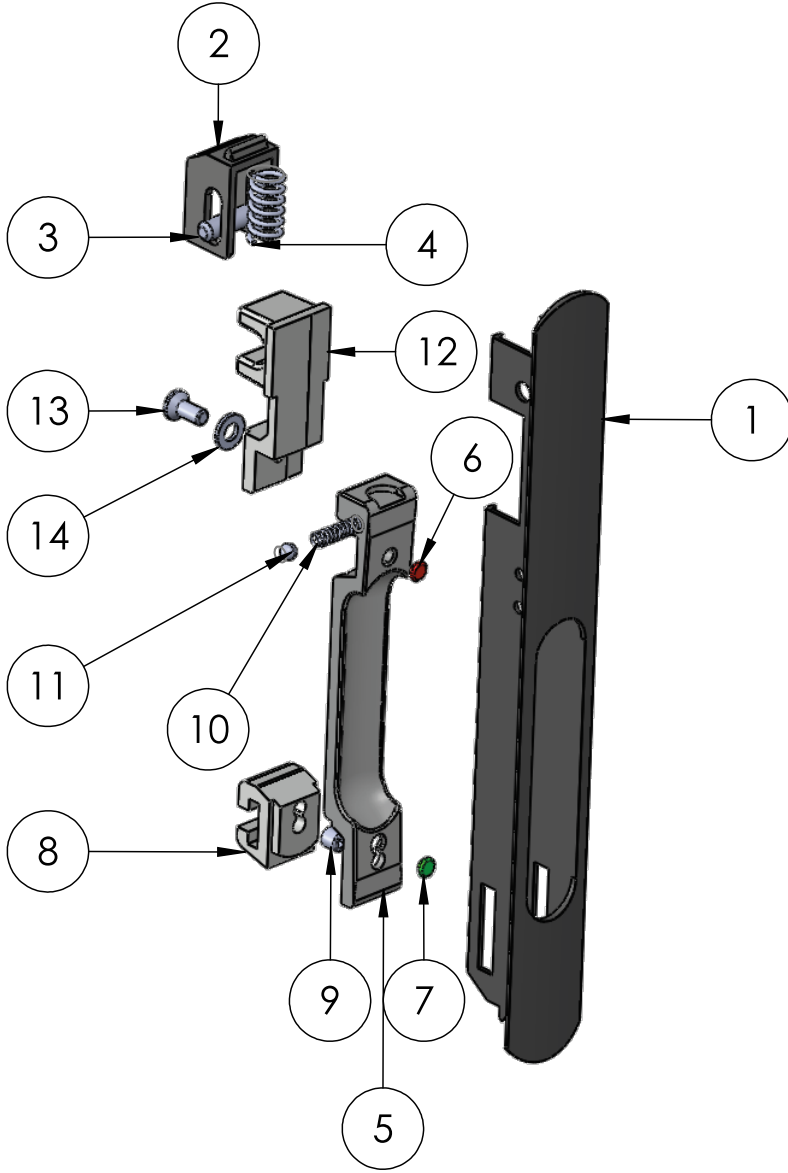
Yeni bilyalı Tijli sistem Havuz Kol sayesinde ;

Havuz kollarda çok noktalı kilitleme sağlanabilecektir.

- Sürme sistemlerde kanat kanat üstünden geçişler yapılabilecektir..

- Profiller klasik yöntemlerle frezelenemediği gibi , özel punch'lar sayesinde de havuz kol yerleri açılabilecektir.
- Mekan içlerinde bilyalı tijli kumanda kullanılabildiği gibi dış bölümde de sabit havuz kol kullanılabilecektir.
- Klasik gömme havuz kol montajından hiçbir farkı olmayan kolay bir montaj ile yerine oturtulabilecektir.
- Tij profillerine tam uyumluluk
- Profil et kalınlığına sıkıştırma yöntemi ile montaj
- Alüminyum üst profil , zamak iç gövde
- Aşağı – yukarı yönlü kol hareket imkanı





ÖĞE NO.	PARÇA NUMARASI	MİKT.
1	ÖN GÖMME KİLİT GÖVDE	1
2	YAYLI-MİSKETLİ KİLİT U PLASTİK YALITIMLI	1
3	YAYLI-MİSKETLİ KİLİT TIRTILLI PİM Ø5x19	1
4	YAY 1,30x8,80x17,50 6 PSL INOX	1
5	YAYLI-MİSKETLİ KİLİT TUTAMAK PLAS.	1
6	YAYLI-MİSKETLİ GÖSTERGE PLASTİĞİ KIRMIZI	1
7	YAYLI-MİSKETLİ GÖSTERGE PLASTİĞİ YEŞİL	1
8	SÜRME DİLİ ZAMAK YUVASI KAPLAMA	1
9	SETSKUR DÜZ M5x6 mm INOX A2 DIN 916	1
10	YAY SARIM11 ÇAP3.8 BOY15.4mm TEL0.4 mm SİYAH	1
11	MİSKET INOX ÇAP 4 mm-RULMAN BİLYASI	1
12	DURDURMA ZAMAĞI ÇATALLI HAM 10.22.001	1
13	CİVATA YHB KÜÇÜKKAFA M4x10 mm INOX A2	1
14	PUL TIRTILLI ÇAP A4,3 mm DIN6798 INOX A2	1



Sürme sistemlerde klasik olarak kullanılan tek nokta havuz kolların hep oval şekilli olmaları bazen kullanılan diğer parçalar ve aksesuarlarla uyum sağlamamaktadır. Aynı zamanda hep klasikleşen oval görümlü havuz kollar bu yeni dikdörtgen kesitli görünüş sayesinde çok farklı bir albeni yaratarak daha farklı bir görünüm elde edilmesine olanak sağlamaktadır.

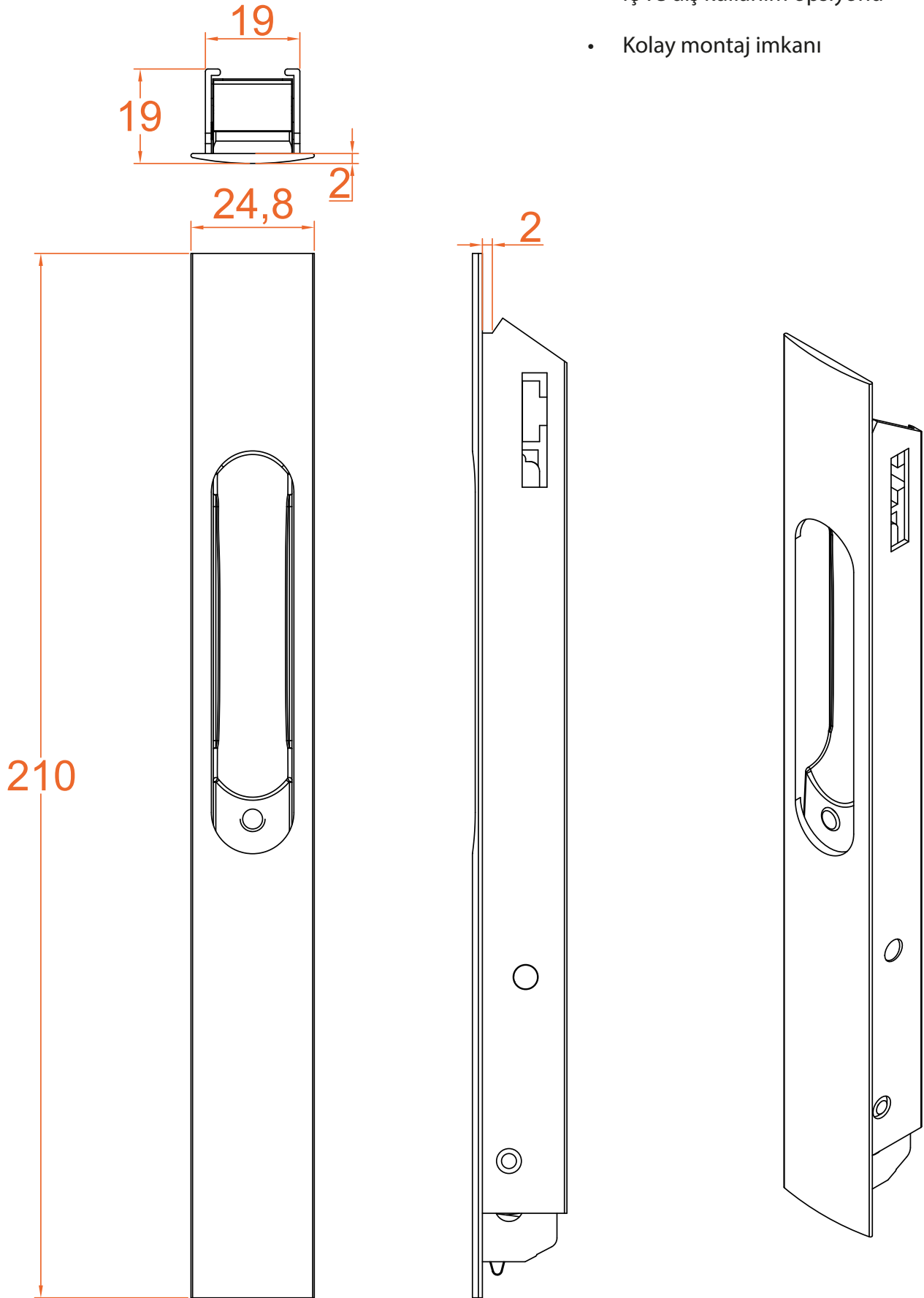
Bu yeni kesitli görünüm , sabit , tek nokta kilitlemeli , Yaylı tek nokta kilitlemeli ve tijli sistem havuz kolların tamamında yapılabilmektedir.

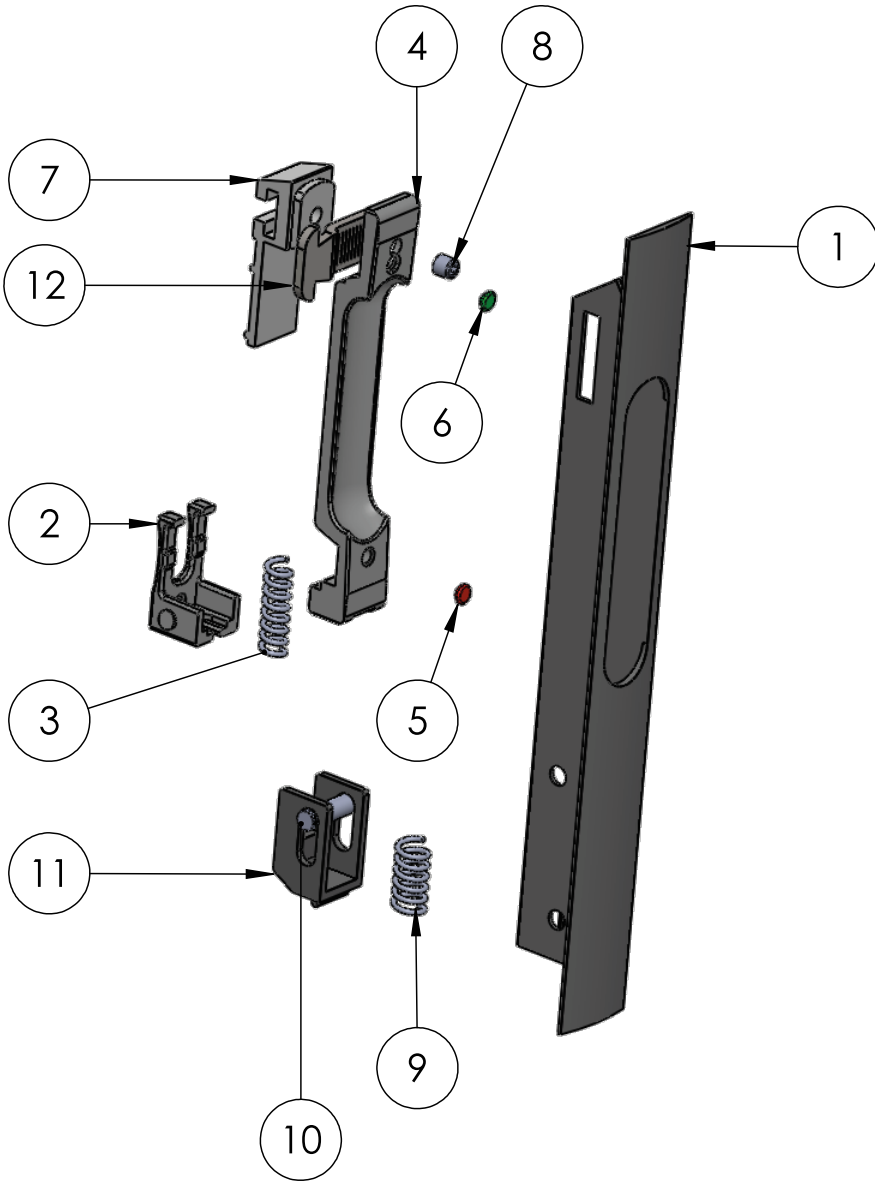
Yeni görünümümüz sayesinde ;

- Tüm havuz kol seçenekleri bu yeni kesit ile yapılabilecektir.
- Yeni dikdörtgen kesitin frezelemesi diğer oval versiyona göre çok daha kolay olmaktadır.
- Diğer tüm aksam ve aksesuarlar ile daha iyi bir görünüm yakalanabilmektedir.
- Montajı diğer klasik versiyonlar ile birebir aynıdır.

**YENİ ÜRÜN** 35.22.005.001

- Yaylı kilit sayesinde otomatik kilitleme
- İç ve dış kullanım opsiyonu
- Kolay montaj imkanı





ÖĞE NO.	PARÇA NUMARASI	MİKT.
1	GÖMME KİLİT GÖVDE	1
2	YAYLI KİLİT YAY PLASTİĞİ	1
3	YAY KİLİT 0,60x6,80x24 8 PSL INOX-FR07	1
4	YAYLI-MİSKETLİ KİLİT TUTAMAK PLAS.	1
5	YAYLI-MİSKETLİ GÖSTERGE PLASTİĞİ KIRMIZI	1
6	YAYLI-MİSKETLİ GÖSTERGE PLASTİĞİ YEŞİL	1
7	SÜRME DİLİ ZAMAK YUVASI UZUN KAPLAMA	1
8	SETSKUR DÜZ M5x6 mm INOX A2 DIN 916	1
9	YAY 1,30x8,80x17,506 PSL INOX	1
10	YAYLI-MİSKETLİ KİLİT TIRTILLI PİM Ø5x19	1
11	YAYLI-MİSKETLİ KİLİT U PLASTİK YALITIMLI	1
12	KİLİT DİLİ	1

<b>Rulmanlar</b>	<b>Plastikler</b>
<i>Rollers</i>	<i>Plastics</i>
<b>Kollar</b>	<b>Metaller</b>
<i>Handles</i>	<i>Metals</i>
<b>Mekanizmalar</b>	<b>Zamaklar</b>
<i>Mechanisms</i>	<i>Zamaks</i>
<b>Kilitler</b>	<b>Katlanır</b>
<i>Multilocks</i>	<b>Aksesuarları</b>
<b>Menteşeler</b>	<i>Folding</i>
<i>Hinges</i>	<i>Accessories</i>
<b>Köşe Bağlantılar</b>	<b>Yağmur Tahliyeler</b>
<i>Corner Joints</i>	<i>Drainages</i>
<b>Çelik Raylar</b>	<b>Kamalar</b>
<i>Steel Rails</i>	<i>Wedges</i>
<b>İzolasyonlar</b>	
<i>Plugs</i>	



[www.abisms.com](http://www.abisms.com)