



Giriş

Tasarlanan bir ürünün bir tarzının olması o ürüne estetik ve güzellik kattığı gibi, bu tarzı sayesinde ürünün farklılaşmasına da katkıda bulunur.

SÜRME MAÇALI HAVUZ KOL

:: 3

SÜRME MAÇALI KOL İKİ NOKTA KİLİTLEME TAKIMI

:: 5

Calculate it Concept it Construct it



Bu sayımızda 3C yani 'Calculate it!, Concept it! Construct it!' olarak belirlediğimiz ikinci üç aylık dönemimizin ikinci teması olan Konsept yani kavramlaştırmak üzerine konuşacağız.

Bir tarz, anlayış ve düzen anlamına gelen konsept, yapılan tasarımın bir tarz çerçevesinde kavramlaştırılması olarak tanımlanabilir. Aslında yapılan tasarımın anlayışını ve görüşünü de yansıtmak bu kavramlaştırmanın bir parçasıdır. Yani daha basit haliyle tasarımın bir nevi tarzıdır. Çoğu zaman konseptte uygun demek düzene göre hazırlanmış, tarza uygun olarak yapılmış, dizayn edilmiş anlamına gelmektedir.

3C 'nin ikincisi olan 'Concept it' yani Kavramlaştırma, tasarım aşamasında tasarlanan ürüne bir tarz yaratmaktır. Bu durum istemlere göre hazırlanan tasarımın bir tarz çerçevesinde olgunlaşmasına ve tamamlandığında nihai üründe bir tarz oluşmasına sebep olur ki, bu da her tasarımda aranan bir şeydir.

Tasarlanan bir ürünün bir tarzının olması o ürüne estetik ve güzellik kattığı gibi, bu tarzı sayesinde ürünün farklılaşmasına da katkıda bulunur. Böylece hem benzerlerinden ayrılmış olur hem de tarzı sayesinde talebi artar. Bu da bize şunu gösterir ki

her tasarım sadece amaca yönelik yapılmaz. Tasarımın bir tarzının olması ticari açıdan da tasarımın benzerlerinden ayrılmasına ve de daha çok talep görmesine sebep olur. Bu nedendir ki tasarımcı sadece ve sadece işlevsel noktalara konsantre olmaz. Aynı zamanda ürünün daha çok talep görmesi için ona bir tarz yaratır. Bu sebeptendir ki tarz yaratabilen tasarımcılar da en çok tercih edilenler olmaktadır.

Bu konuya en güzel örneklerden birisi herhalde otomobillerdir. Birçoğu hemen hemen aynı işlevleri yapsa bile içlerinden bazıları tasarımcısının yarattığı tarz sayesinde diğerlerinden daha fazla tercih edilmekte ve talep görmektedir. Yaratılan bu tarz tabii ki insandan insana göreceli bir kavram olsa da genellikle kitlelerin beğenip onayladığı tarzlar her zaman talep görmektedir ve yenilikleri her zaman merakla beklenmektedir. O zaman demek ki en güzel tasarımlar bir tarzı olan tasarımlardır ilkesi her zaman kabul gören bir ilkedir.

YENİ
ÜRÜN

Son yıllarda sürme doğramaların giderek artan bir talep görmesinin belki de en önemli nedenlerinden birisi hiç şüphesiz ki kullanım kolaylığıdır. Sürme sistemler bu özellikleri sayesinde özellikle Ege ve Akdeniz bölgelerinin vazgeçilmez doğrama tipidir. Sürme doğramalar genellikle çift kanat hareketli sistemler olarak tercih edilmektedir. Bu durum aslında çift kanatlı sürmelerin hem son yılların giderek artan Fransız Balkon uygulamaları, hem de evdeki tefrişatın ancak ve ancak eve taşınıldığında gerçekleşebilmesi gibi sebepler düşünüldüğünde en güvenli doğrama tipi olmasını sağlamaktadır. Çünkü bildiğiniz üzere yaşam alanlarının giderek minimalleşmesi balkonların da yaşam alanlarına katılmasını zorunlu kılmaktadır. Bu durumda Fransız Balkon tipi hem balkon ortamı hem de yaşam alanı sağlaması açısından giderek artan bir balkon tipi uygulamasıdır. Ancak bu uygulamanın en kötü yönü balkona çıkılmadığı için kanat dışından cam silmenin çok zor olmasıdır. Aynı şekilde ev içi yerleşimler yapılırken kanatların açılım yönleri oturma gruplarımızın, televizyonumuzun yerleşeceği konumu belirlediğinden, çift kanatlı sürme uygulamaları bu seçeneğin en azından sağlıklı yapılabilmesini sağlamaktadır.

Tabi ki bu çift kanat sürme sistemlerinin de olmazsa olmazı, kanatların birbiri üzerinden sürülebilmesi özelliğidir. Bu özelliğin alüminyum sistemlerinde olmazsa olmazı ise yeni ürünümüzdeki gibi kanat üzerine neredeyse sıfır kalınlıkla oturabilen havuz kollarıdır. Bu kollar sayesinde kanatlar birbiri üzerinden kayarak yer değiştirebilir ve silme sorunları çözülebilir.

Aynı zamanda çok şık ve estetik görüntü sağlayan bu havuz kolları, sadece tek bir kanat da değil, her iki kanatta birden kullanılabilir. Bu kolların en sıkıntılı noktası bugüne kadar sadece tek noktadan sağladıkları kilitlemeler olarak bilindiğinden, bu durum kullanılma sayılarını azaltmıştır. Ancak bu yeni ürünümüz sayesinde kol aynı zamanda tij kanalındaki tij profilini kontrol ettiğinden ötürü, istenildiği kanar çok noktadan da kilitleme sağlanabilmektedir.

Yeni Sürme Maçalı Havuz Kol sayesinde ;

Minimal Sürme doğramalarda minimal kol kesitleri oluşturulabilmekte,

Sürme Kanatların birbiri üzerinden kayabilmesi sağlanabilmekte,

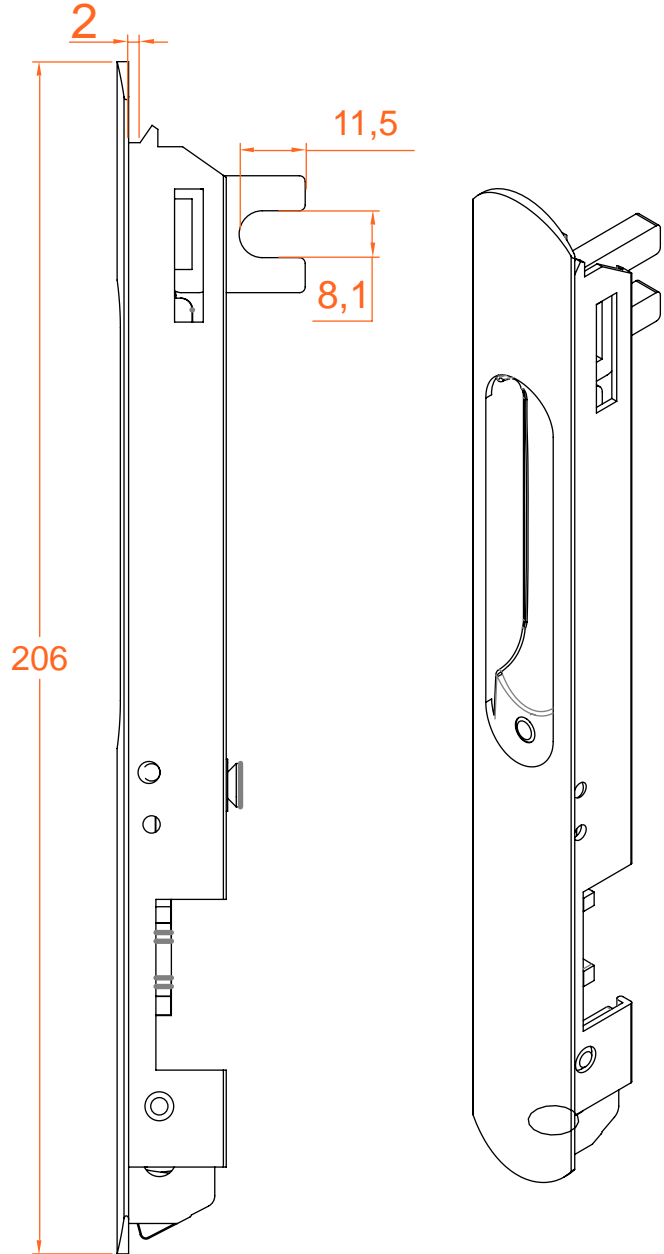
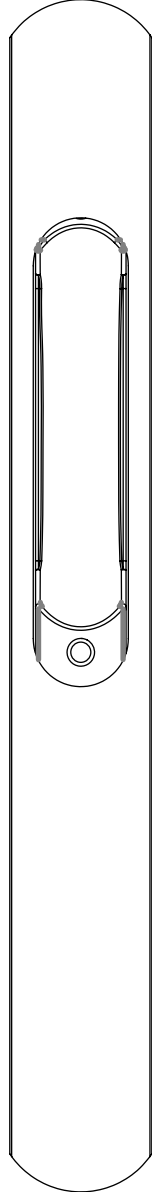
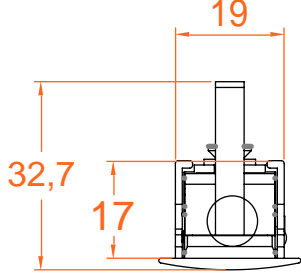
Çok noktalı kilitlemeler yapılabilmekte,

Daha estetik bir kol görünümünü oluşturulabilmekte,

YENİ
ÜRÜN

Teknik Özellikler;

- 2 mm oturma yüzeyi kalınlığı
- 206 mm uzunluk ,
- 8 mm pim başlığı ve tij pimlerine uygunluk,
- 11,5 mm maça kol uzunluğu



YENİ
ÜRÜN

SÜRME MAÇALI KOL İKİ NOKTA KİLİTLEME TAKIMI

Alüminyum sürme sistemlerin özellikle tij kanalı barındıran tiplerinde en çok tercih edilen kilitleme tipi, bu tij kanallarına sürülen tij profilleri sayesinde yapılan kilitlemelerdir. Pvc sistemlerde kullanılan ispanyoletlerin Alüminyum sistemlerindeki karşılığı bu tij profilleri ile yapılan kilitlemelerdir. Bu iki ürünün farkı PVC sistemlerde kullanılan ispanyoletler nihai ürün olarak çeşitli boylar halinde direkt kanatlara monte edilirken, Alüminyum sistemlerinde tij profilleri ölçülerine göre kesilerek bir nevi her doğrama için tek tek üretilirler.

Bu işlem için alüminyum sistemlerinde önce tij profili ölçüsünde kesilir, sonra eğer maçalı kol kullanılacaksa orta noktasına maçalı kol için pim çakılır, daha sonra kilitleme noktalarına kilitleme pimlerinin geçmesi için delikler açılır. Tüm ürünler kilitleme pimleri ile birlikte kanat içerisindeki kanala geçirilerek bir bütün haline getirilir ve sonucunda bir nevi alüminyumun ispanyoleti tamamlanmış olur. Kasa bölümüne de bu kilitleme pimlerinin karşılıkları monte edilerek sistem tamamlanır.

Anlatıldığı üzere bu kilitleme tipini yapmak PVC sistemlere göre hayli zordur. Ancak bu yeni ürünümüz Sürme Maçalı Kol İki Nokta Kilitleme Takımı sayesinde tüm bu işlemler bu tek tek

montajdan kurtulabilmek adına ürün üstüne yerleştirilmiş hazır halde size sunulmaktadır. 3 parçadan oluşan tij profilimiz için sadece ek yerlerindeki özel geçme kanalları yardımıyla ürünü birleştirip tek parça halinde tij kanalına yerleştirmek gerekmektedir.

Bu durumda pimi ve kilitleme pimleri tamamen üzerinde hazır halde bulunan tijimiz sadece birbirine eklenerek uzatılmalıdır. Bunun dışında tij profili üzerinde herhangi bir imalat gerekmemektedir. Birbirine ekleme metodu ile uzatılıp kısaltılan tij yapısı sayesinde istenilen uzunluklar kolaylıkla elde edilebilmektedir. Bu ekleme metodu sayesinde de ürün çok küçük bir pakete sığmakta ve hem stok hem de nakliye avantajı sunmaktadır.

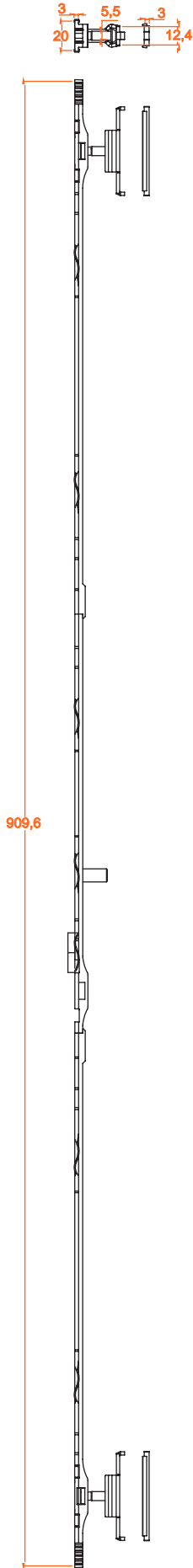
Yeni Sürme Maçalı Kol İki nokta Kilitleme Takımı sayesinde;

Euro kanal uyumlu tüm tij kanallarına takılabilmek,

Tüm maçalı aksel ve havuz kollar ile kullanılabilme,

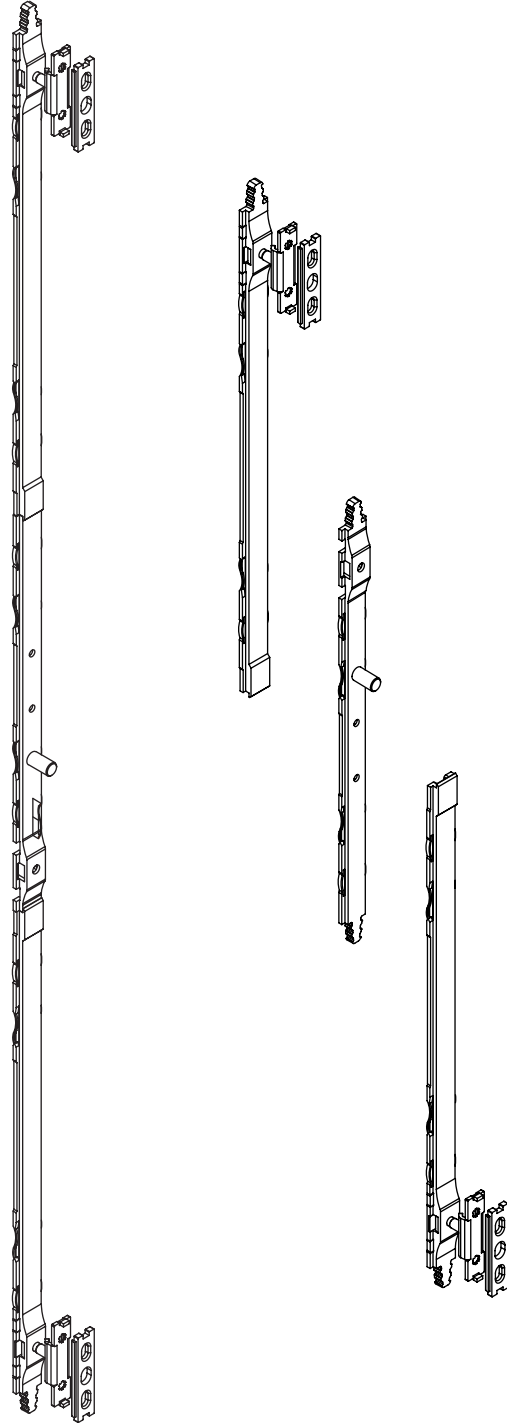
Eklemeli yapısı sayesinde stok ve nakliye avantajı yaratılabilmek ,

Hazır yapısı sayesinde çok kolay montaj

YENİ
ÜRÜN

Teknik Özellikler;

- Tüm maçalı kollara uyumluluk
- Ayarlanabilir kilit pim yüksekliği
- İki nokta kilitleme için 3 parçalı toplam 90 cm uzunluk
- Eklenebilir yapısı sayesinde istenilen uzunlukta imal edilebilme
- Basit ve kolay kilit karşılık yapısı ve montajı
- Kilitleme karşılığı altı pvc yükseltme



abiNEWS



www.abisms.com



abisms.com

